

## Datenblatt

### Drehmomentaufnehmer

# DRVL

Messbereiche von 0,02 bis 20.000 Nm  
mit Drehzahl- bzw. Drehwinkelmessung

**NEU!**

### Merkmale DRVL

- wartungsfrei
- kontaktlose Signalübertragung
- eingebauter Messverstärker
- universell einsetzbar
- kompakte Abmessungen
- geringes Massenträgheitsmoment
- Drehzahlmessung (optional)
- Drehwinkelmessung (optional)
- erweiterte EMV-Festigkeit
- einstellbarer Ausgangspegel von Drehzahl- und Winkelsignal (5 V - 24 V)
- erweiterter Drehzahlbereich für Drehzahl- und Winkelmessung
- Frequenzausgang 10 kHz  $\pm$  5 kHz (RS422)
- großer Eingangsspannungsbereich (10 - 28,8 V)
- optional 0,05 % Linearitätsfehler

Der Aufnehmer eignet sich aufgrund der kompakten Abmessungen und vielfältiger Montagemöglichkeiten für den Einsatz im Labor und für die Industrieumgebung.

Die berührungslose Übertragung von Speisespannung und Messsignal ermöglicht einen verschleißarmen und wartungsfreien Dauerbetrieb.

Der integrierte Messverstärker liefert ein analoges, galvanisch getrenntes Ausgangssignal von 0  $\pm$  10 V bzw. 10 kHz  $\pm$  5 kHz bei einer Speisespannung von 10 - 28,8 V DC.

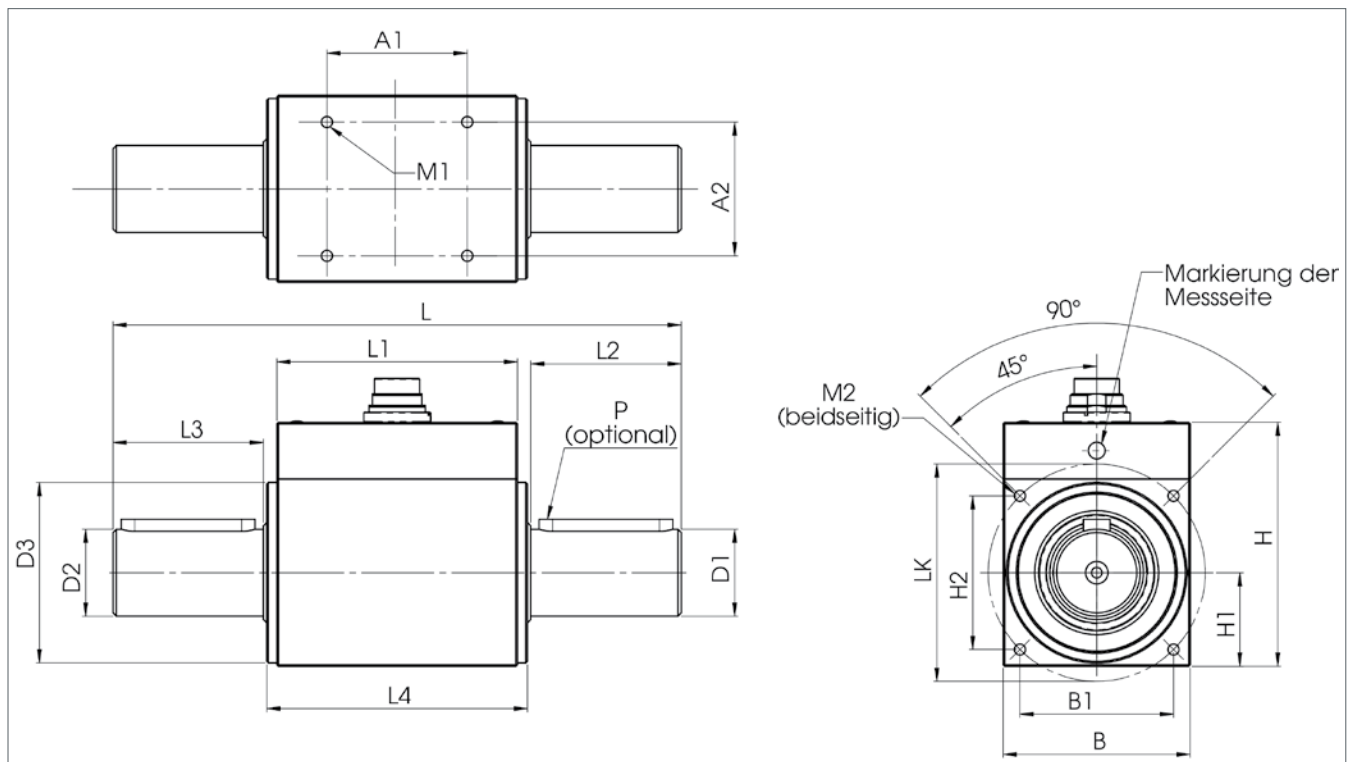
Die Standardversion wird mit glatten Wellenenden geliefert. Verschiedene Typen (siehe Tabelle) sind als Sonderausführung mit Passfedern lieferbar.

## Elektrische Daten DRVL

|   |  |                         |          |
|---|--|-------------------------|----------|
| Speisespannung  | 10 - 28,8 V DC                               |                         |          |
| Stromaufnahme   | bei Ub 12 V ca. 180 mA (Schaltwandler 2,2 W) |                         |          |
| Signalanstieg 10-90 %   | 2 ms (optional 400 µs)                       |                         |          |
| Grenzfrequenz -3 dB   | 200 Hz (optional 1 kHz)                      |                         |          |
|   | Spannungsausgang:                            | Frequenzausgang:        |          |
| Ausgangssignal:   | 0 ± 10 V                                     | 10 kHz ± 5 kHz (RS422)  |          |
| Auflösung:  | 16 bit ± 0,38 mV                             | 16 bit ± 0,19 mHz       |          |
| Aussteuerbereich:   | ± 11 V                                       | ± 6,3 KHz               |          |
| Innenwiderstand:  | 100 Ω  | –                       |          |
| Restwelligkeit:   | < 100 mVss                                   | –                       |          |
| Fehler für Nichtlinearität/Max. Messfehler (bez. auf den Endwert)         |  |                         |          |
| DRVL:   | 0,15 % (optional 0,1 %)                      | 0,15 % (optional 0,1 %) |          |
| DRVL-I bis DRVL-VI:   | 0,1 % (optional 0,05 %)                      | 0,1 % (optional 0,05 %) |          |
| Fehler für Hysterese:   | 0,1 %  | 0,1 %                   |          |
| Nullpunktabweichung:  | ≤ 50 mV                                      | ≤ 50 Hz                 |          |
| Arbeitstemperaturbereich:   | 0 - 60 °C                                    |                         |          |
| Temperaturkomp. Bereich:  | 5 - 45 °C                                    |                         |          |
| Temperaturfehler  |  |                         |          |
| Nullpunkt:  | 0,02 % / K                                   |                         |          |
| Empfindlichkeit:  | 0,01 % / K                                   |                         |          |
| Mech. Überlastbarkeit:  | 100 %  |                         |          |
| Schutzart:  | IP 40 (DIN 40050)                            |                         |          |
| Anschluss:  | 12pol.- Einbaustecker                        |                         |          |
| <b>Störaussendung</b>   |  |                         |          |
| Grundnorm   | Frequenzbereich                              |                         |          |
| EN55011 Grenzwertklasse B   | 150 kHz - 6 GHz                              |                         |          |
| <b>Störempfindlichkeit</b>  |  |                         |          |
| Grundnorm   | Prüfschärfe                                  | Koppelung               | Ergebnis |
| EN61000-4-2:2009 Entladung statischer Elektrizität (ESD)                  | 4 kV   | Direkt                  | A        |
| EN61000-4-2:2009 Entladung statischer Elektrizität (ESD)                  | 4 kV   | Indirekt                | A        |
| EN61000-4-3:2009 Elektromagnetische Felder                                | 10 V/m                                       | Indirekt                | A        |
| EN61000-4-4:2009 Schnelle Transienten (Burst)                             | 2 kV   | Indirekt                | A        |
| EN61000-4-5:2005 Stoßspannungen (Surge)                                   | 1 kV   | Direkt                  | B        |
| EN61000-4-6:2009 Leitungsgeführte HF-Störgrößen                           | 10 V/m                                       | Indirekt                | A        |
| EN61000-4-8:2005 Magnetfelder mit energietechnischen Frequenzen           | 30 A/m                                       | Indirekt                | A        |
| A: Abweichung der Messausgänge während der Prüfung < 0,3 % vom Endbereich |  |                         |          |
| B: Abweichung der Messausgänge während der Prüfung > 0,3 % vom Endbereich |  |                         |          |

|  | Option Drehzahl (n)                          | Option Drehwinkel (w)                                      |
|--|--|--|
| Drehzahl:  | ≤ 37.000 1/min*                              | ≤ 20.000 1/min*  |
| Ausgang:   | TTL bzw. über Spannung an Pin 5 V < U < 24 V |  |
| Impedanz:  | 22 Ω   | 22 Ω   |
| I <sub>max</sub> :   | 20 mA  | 20 mA  |
| Impulse / Umdrehung:   | 60   | 2 x 360  |
| Auflösung:   | --   | 1°   |
| Phasenversatz:   | --   | Kanal A 90° vorausseilend bei Rechtslauf der Antriebsseite |
| * Die angegebenen Werte gelten bei ETH-Messkabel ≤ 10 m, die maximal zulässige Drehzahl des Sensors ist zu beachten. |  |  |

## Mechanische Abmessungen DRVL



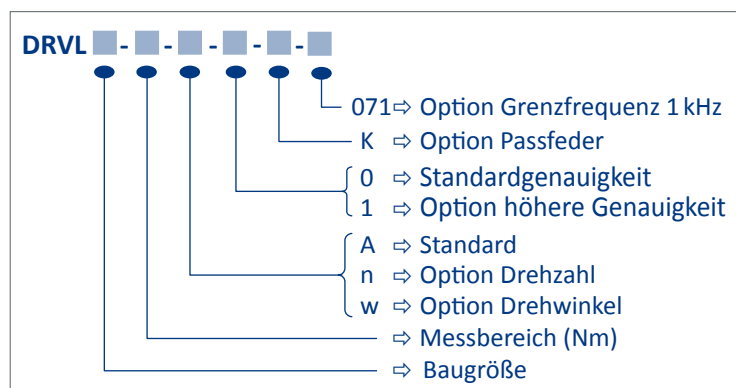
| Typ  | DRVL                 | DRVL-I                         | DRVL-Ib | DRVL-II           | DRVL-III                  | DRVL-IV                        | DRVL-V                      | DRVL-VI                      |                            |
|--|----------------------|--------------------------------|---------|-------------------|---------------------------|--------------------------------|-----------------------------|------------------------------|----------------------------|
| Messbereiche:<br>(Nm)  | 0,02<br>0,05<br>0,10 | 0,05<br>0,1<br>0,2<br>0,5<br>1 | 2       | 1<br>2<br>5<br>10 | 5<br>10<br>20<br>30<br>50 | 50<br>100<br>150<br>200<br>300 | 500<br>1000<br>1300<br>1500 | 2000<br>3000<br>4000<br>5000 | 10.000<br>15.000<br>20.000 |
| <b>Abmessungen:</b> (andere Messbereiche auf Anfrage; Allgemeintoleranzen nach DIN 2768-m) |                      |                                |         |                   |                           |                                |                             |                              |                            |
| L (mm)   | 82                   | 89                             | 95      | 110               | 145                       | 170                            | 270                         | 320                          | 355                        |
| B (mm)   | 32                   | 28                             |         | 36                | 42                        | 56                             | 88                          | 105                          | 168                        |
| B1 (mm)  | 24                   | (> LK)                         |         | (> LK)            | (> LK)                    | (> LK)                         | (> LK)                      | (> LK)                       | --                         |
| H (mm)   | 47                   | 54                             |         | 58                | 58                        | 73                             | 104                         | 121                          | 185                        |
| H1 (mm)  | 14                   | 14                             |         | 18                | 21                        | 28                             | 44                          | 52,5                         | 84                         |
| H2 (mm)  | 22                   | (> LK)                         |         | (> LK)            | (> LK)                    | (> LK)                         | (> LK)                      | (> LK)                       | --                         |
| ∅ D1 g6 (mm)   | 3                    | 8                              | 8       | 10                | 15                        | 26                             | 45                          | 70                           | 110                        |
| ∅ D2 g6 (mm)   | 3                    | 5                              | 6       | 10                | 15                        | 26                             | 45                          | 70                           | 110                        |
| ∅ D3-0,1 (mm)  | 15                   | 27                             |         | 32                | 38                        | 54                             | 80                          | --                           | --                         |
| ∅ LK ± 0,1 (mm)  | (> B1/H2)            | 32                             |         | 38                | 46                        | 65                             | 98                          | --                           | --                         |
| L1   | 63                   | 62                             |         | 68                | 79                        | 72                             | 84                          | 95                           | 121                        |
| L2   | 7,5                  | 10                             | 14      | 18                | 30                        | 45                             | 85                          | 110                          | 115                        |
| L3   | 7,5                  | 11                             | 14      | 18                | 30                        | 45                             | 85                          | 110                          | 115                        |
| L4   | 67                   | 66                             |         | 72                | 83                        | 78                             | 90                          | --                           | --                         |
| A1   | 50                   | 40                             |         | 56                | 60                        | 42                             | 46                          | 75                           | 91                         |
| A2   | 24                   | 22                             |         | 24                | 32                        | 40                             | 70                          | 85                           | 138                        |
| M1   | M2,5 x 5 tief        | M3 x 5 tief                    |         | M3 x 6 tief       | M3 x 6 tief               | M4 x 8 tief                    | M6 x 12 tief                | M8 x 16 tief                 | M10x16 tief                |
| M2   | M2,5 x 5 tief        | M3 x 6 tief                    |         | M3 x 6 tief       | M3 x 6 tief               | M4 x 8 tief                    | M6 x 12 tief                | --                           | --                         |
| P (DIN 6885)<br>optional   | --                   | --                             |         | 2xA3x3x14         | 2xA5x5x25                 | 2xA8x7x40                      | 4xA14x9x80                  | 4xA20x12x100                 | --                         |
| Gewicht ca. (g)  | 200                  | 170                            |         | 340               | 600                       | 1300                           | 4500                        | 11.500                       | 33.000                     |
| n max (1/min)  | 20.000               | 37.000                         |         | 26.000            | 19.000                    | 13.500                         | 7900                        | 6300                         | 4000                       |

## Technische Daten DRVL

| Typ      | Messbereich (Nm) | Federkonstante C (Nm/rad) | Massenträgheitsmoment J (g·cm <sup>2</sup> ) | Zulässige Axiallast (N) * | Zulässige Radiallast (N) * |
|----------|------------------|---------------------------|--|---------------------------|----------------------------|
| DRVL     | 0,02             | 16                        | 7  | 35                        | 30                         |
|          | 0,05             | 16                        | 7  | 35                        | 30                         |
|          | 0,10             | 16                        | 7  | 35                        | 30                         |
| DRVL-I   | 0,05             | 20                        | 10   | 105                       | 2                          |
|          | 0,1              | 35                        | 10   | 140                       | 3                          |
|          | 0,2              | 35                        | 10   | 140                       | 3                          |
|          | 0,5              | 45                        | 10   | 160                       | 4                          |
|          | 1                | 90                        | 10   | 210                       | 7                          |
|          | 2                | 135                       | 10   | 210                       | 13                         |
| DRVL-Ib  | 1                | 255                       | 30   | 630                       | 10                         |
|          | 2                | 255                       | 30   | 630                       | 10                         |
|          | 5                | 715                       | 30   | 725                       | 25                         |
|          | 10               | 1320                      | 30   | 725                       | 50                         |
| DRVL-II  | 5                | 960                       | 100  | 1200                      | 15                         |
|          | 10               | 2115                      | 100  | 1300                      | 30                         |
|          | 20               | 3955                      | 100  | 1300                      | 60                         |
|          | 30               | 5340                      | 105  | 1300                      | 100                        |
|          | 50               | 6700                      | 105  | 1300                      | 155                        |
| DRVL-III | 50               | 17 x 10 <sup>3</sup>      | 775  | 1800                      | 125                        |
|          | 100              | 30 x 10 <sup>3</sup>      | 785  | 1800                      | 215                        |
|          | 150              | 45 x 10 <sup>3</sup>      | 800  | 1800                      | 340                        |
|          | 200              | 54 x 10 <sup>3</sup>      | 810  | 1800                      | 450                        |
|          | 300              | 67 x 10 <sup>3</sup>      | 840  | 1800                      | 650                        |
| DRVL-IV  | 500              | 260 x 10 <sup>3</sup>     | 9935   | 4150                      | 650                        |
|          | 1000             | 387 x 10 <sup>3</sup>     | 10.140                                       | 4150                      | 1275                       |
|          | 1300             | 429 x 10 <sup>3</sup>     | 10.285                                       | 4150                      | 1650                       |
|          | 1500             | 449 x 10 <sup>3</sup>     | 10.380                                       | 4150                      | 1700                       |
| DRVL-V   | 2000             | 1,45 x 10 <sup>6</sup>    | 63 x 10 <sup>3</sup>                         | 4800                      | 1950                       |
|          | 3000             | 1,85 x 10 <sup>6</sup>    | 64 x 10 <sup>3</sup>                         | 4800                      | 2930                       |
|          | 4000             | 2,10 x 10 <sup>6</sup>    | 64 x 10 <sup>3</sup>                         | 4800                      | 3880                       |
|          | 5000             | 2,30 x 10 <sup>6</sup>    | 65 x 10 <sup>3</sup>                         | 4800                      | 4000                       |
| DRVL-VI  | 10.000           | 8,20 x 10 <sup>6</sup>    | 440 x 10 <sup>3</sup>                        | 11.800                    | 8895                       |
|          | 15.000           | 10,45 x 10 <sup>6</sup>   | 448 x 10 <sup>3</sup>                        | 11.800                    | 9830                       |
|          | 20.000           | 11,80 x 10 <sup>6</sup>   | 546 x 10 <sup>3</sup>                        | 11.800                    | 9830                       |

\*Die Werte für Axial- und Radiallast gelten für das nicht-fixierte Gehäuse

## Bestellschema



## erhältliches Zubehör

Auswertegeräte: GMV2  
ValueMasterBase

Messkabel  
Kupplungen