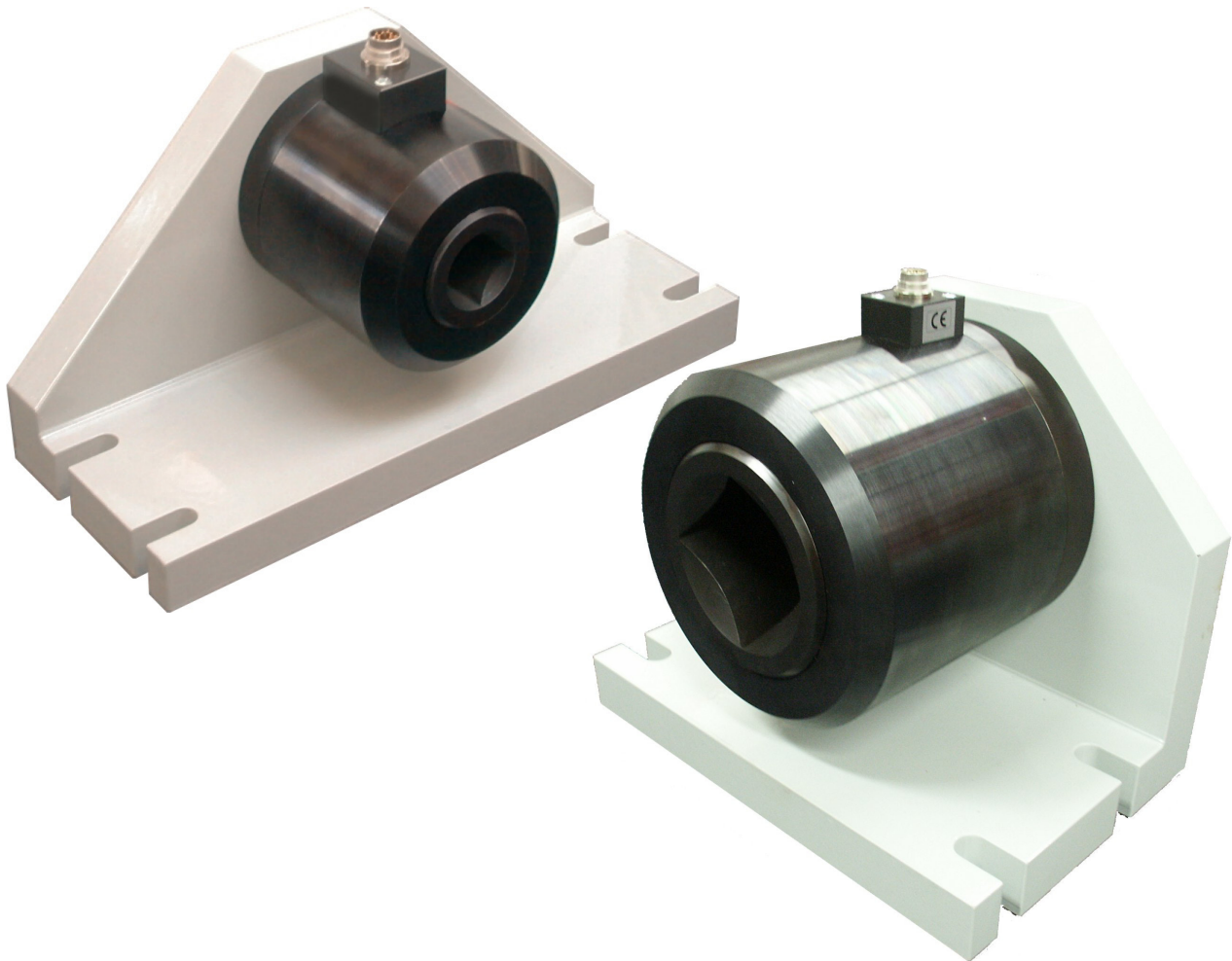


Reaktionsdrehmomentaufnehmer Typ DRT3 und DRT4 zur statischen Anwendung



Geeignet für:

- Impulsschrauberprüfung
- Drehmomentschlüssel
- Elektroschrauber

Kurzbeschreibung:

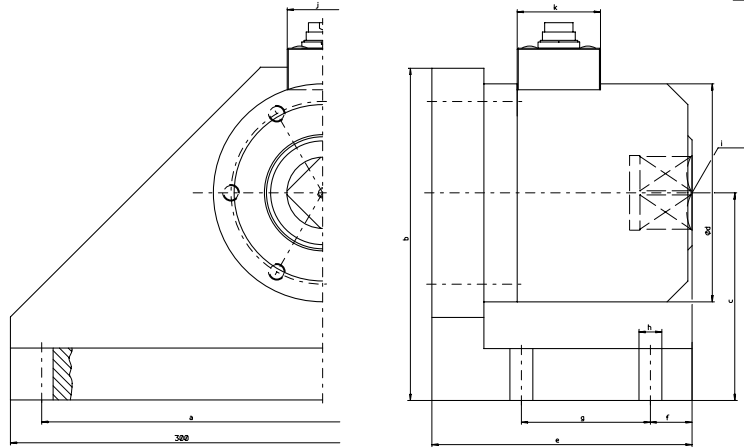
Der Drehmomentaufnehmer mit feststehender Welle eignet sich besonders für die statische Überprüfung von Impulswerkzeugen, Drehmomentschlüsseln, Elektroschraubern usw. verschiedener Bauart. Zusammen mit den ETH- Auswertegeräten Typ GMV1 und GMV2 können selbst Drehmomentknickschlüssel ohne Verfälschung des Messergebnisses durch Überziehen gemessen werden. Der Drehmomentaufnehmer kann mit dem Montageflansch entsprechend dem zu prüfenden Werkzeug in beliebiger Lage befestigt werden.

Besondere Merkmale:

- Impulsschrauberfest
- seitenlastunempfindlich
- fest montierbar
- austauschbare Adapter
- integrierter Chip zur Aufnehmererkennung in Verbindung mit Auswertegerät GMV2

Für die Aufnahme des Werkzeuges sind verschiedene Adapter erhältlich, so dass das Werkzeug mit oder ohne Steckschlüssel- Einsatz geprüft werden kann. Die Messwelle des Drehmomentaufnehmers ist mit Dehnungs-Messstreifen bestückt. Durch eine spezielle Anordnung und durch ein zusätzliches Stützlager ist der Aufnehmer seitenlastunempfindlich.

Mechanische Abmessungen:



	a [mm]	b [mm]	c [mm]	d [mm]	e [mm]	f [mm]	g [mm]	h [mm]	i [Innen-4kant DIN3121]	j [mm]	k [mm]	Gewicht [kg]
DRT 3	270	160	100	Ø105	125	20	62	11	1" (¾")	34	40	17
DRT 4	248	250	150	Ø178	200	30	130	17,5	2 ½"	40	66	52

Technische Daten:

Ausführung:	(a)ktiv	(p)assiv	Zulässige Belastungen		
Messbereich: DRT3 DRT4	500; 1000; 2000; 3000 Nm 4000; 5000; 6000 Nm		Messbereich (Nm)	Axial (N)	Radial (N)
Speisespannung:	12V DC+-10%	12 V max.	500	4070	8150
Stromaufnahme:	ca. 20 mA	35 mA max.	1000	6790	8150
Messsignal:	0- ±5V	2 mV/V	2000	11300	8150
Fehler für Nichtlinearität:	<0,15 %	<0,15 %	3000	14310	8150
Fehler für Hysterese:	<0,1 %	<0,1 %	4000	17670	27000
Nullpunktabweichung:	≤ ± 100 mV	≤ ± 0,01 mV/V	5000	20610	27000
Brückenwiderstand:	---	350 Ω nominal	6000	23370	27000
Nenntemperaturbereich:	5-45°C	5-45°C	Sechskantadapter (nur DRT3): SW22 bis SW55 DIN ISO 272 Innenvierkant: 3/4" DIN 3121-H		
Arbeitstemperaturbereich:	0-60°C	0-60°C			
Temperaturfehler					
Nullpunkt:	0,02 % / K	0,02 % / K			
Empfindlichkeit:	0,01 % / K	0,01 % / K			
Überlastbarkeit:	50%	50%			
Anschluss:	12pol. Einbaustecker	6pol. Einbaustecker			
Schutzart:	IP 40 nach DIN 40050				

1. Bestellbeispiel: DRT3 p-1000-SW36

Drehmomentaufnehmer passiv 1000 Nm mit Sechskantadapter Schlüsselweite 36

2. Bestellbeispiel: DRT3 a-1000-A-SW36

Drehmomentaufnehmer aktiv 1000 Nm Anschlussbelegung GMV2 mit Sechskantadapter Schlüsselweite 36

Nicht aufgeführte Adapter bitte erfragen.

Achtung: Für Auswertegerät Typ GMV1 ohne Index „A“ bestellen !

Erhältliches Zubehör: Adapter, Messkabel, Auswertegeräte, Verschraubungssimulatoren