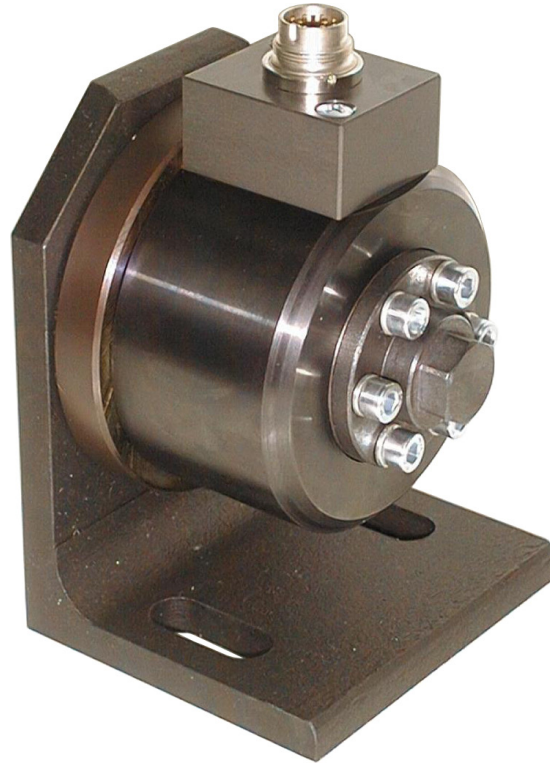


Reaktionsdrehmomentaufnehmer Typ DRT2 zur statischen Anwendung



Geeignet für:

- Impulsschrauberprüfung
- Drehmomentschlüssel
- Elektroschrauber

Besondere Merkmale:

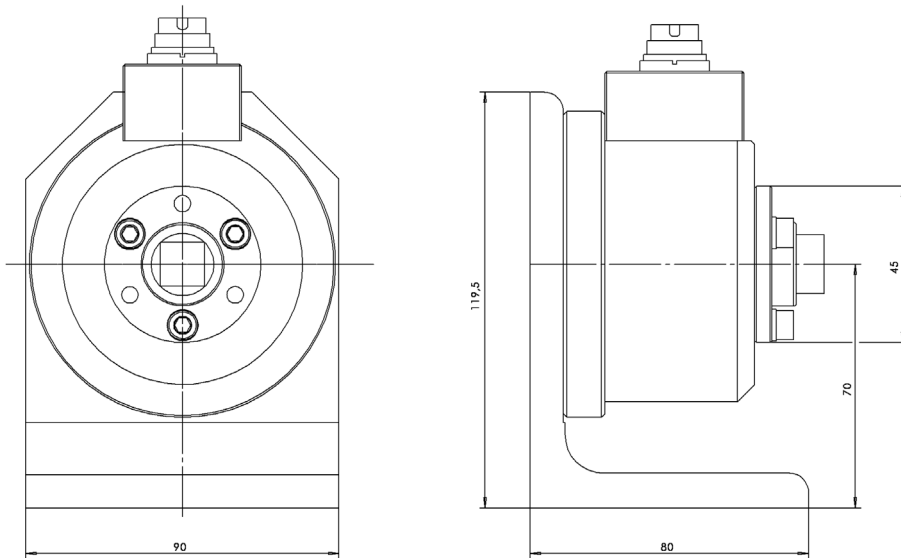
- Impulsschrauberfest
- seitenlastunempfindlich
- fest montierbar
- austauschbare Adapter
- integrierter Chip zur Aufnehmererkennung in Verbindung mit Auswertegerät GMV2

Kurzbeschreibung:

Der Drehmomentaufnehmer mit feststehender Welle eignet sich besonders für die statische Überprüfung von Impulswerkzeugen, Drehmomentschlüsseln, Elektroschraubern usw. verschiedener Bauart. Zusammen mit den ETH- Auswertegeräten Typ GMV1 und GMV2 können selbst Drehmomentknickschlüssel ohne Verfälschung des Messergebnisses durch Überziehen gemessen werden. Der Drehmomentaufnehmer kann mit dem Montageflansch entsprechend dem zu prüfenden Werkzeug in beliebiger Lage befestigt werden.

Für die Aufnahme des Werkzeuges sind verschiedene Adapter erhältlich, so dass das Werkzeug mit oder ohne Steckschlüssel- Einsatz geprüft werden kann. Die Messwelle des Drehmomentaufnehmers ist mit Dehnungs-Messstreifen bestückt. Durch eine spezielle Anordnung und durch ein zusätzliches Stützlager ist der Aufnehmer seitenlastunempfindlich.

Mechanische Abmessungen:



Technische Daten:

Ausführung:	(a)ktiv	(p)assiv	Zulässige Belastungen		
Messbereich:	50; 100; 200; 300Nm	50; 100; 200; 300Nm	Messbereich (Nm)	Axial (N)	Radial (N)
Speisespannung:	12V DC+-10%	12 V max.	50	2040	430
Stromaufnahme:	ca. 20 mA	35 mA max.	100	2830	430
Messsignal:	0- ±5V	1 mV/V	200	4070	430
Fehler für Nichtlinearität:	<0,1 %	<0,1 %	300	5150	430
Fehler für Hysterese:	<0,2 %	<0,1 %			
Nullpunktabweichung:	≤ ± 100 mV	≤ ± 0,01 mV/V			
Brückenwiderstand:	---	350 Ω nominal			
Nenntemperaturbereich:	5-45°C	5-45°C	Erhältliche Adapter:		
Arbeitstemperaturbereich:	0-60°C	0-60°C	Sechskantadapter:		
Temperaturfehler			SW13 bis SW21 DIN ISO 272		
Nullpunkt:	0,02 % / K	0,02 % / K	Innenvierkant:		
Empfindlichkeit:	0,01 % / K	0,01 % / K	3/8" DIN 3121-H		
Überlastbarkeit:	100%	100%	1/2" DIN 3121-H		
Anschluß:	12pol. Einbaustecker	6pol. Einbaustecker			
Schutzart:	IP 40 nach DIN 40050	IP 40 nach DIN 40050			

1. Bestellbeispiel: DRT2 p-50-SW17

Drehmomentaufnehmer passiv 50 Nm mit Sechskantadapter Schlüsselweite 17

2. Bestellbeispiel: DRT2 a-50-A-SW17

Drehmomentaufnehmer aktiv 50 Nm Anschlussbelegung GMV2 mit Sechskantadapter Schlüsselweite 17

Nicht aufgeführte Adapter bitte erfragen.

Achtung: Für Auswertegerät Typ GMV1 ohne Index „A“ bestellen !

Erhältliches Zubehör: Adapter, Messkabel, Auswertegeräte, Verschraubungssimulatoren