

Drehmomentaufnehmer Typ DRFL-I bis DRFL-VIII mit Drehzahl- bzw. Drehwinkelmessung



Besondere Merkmale:

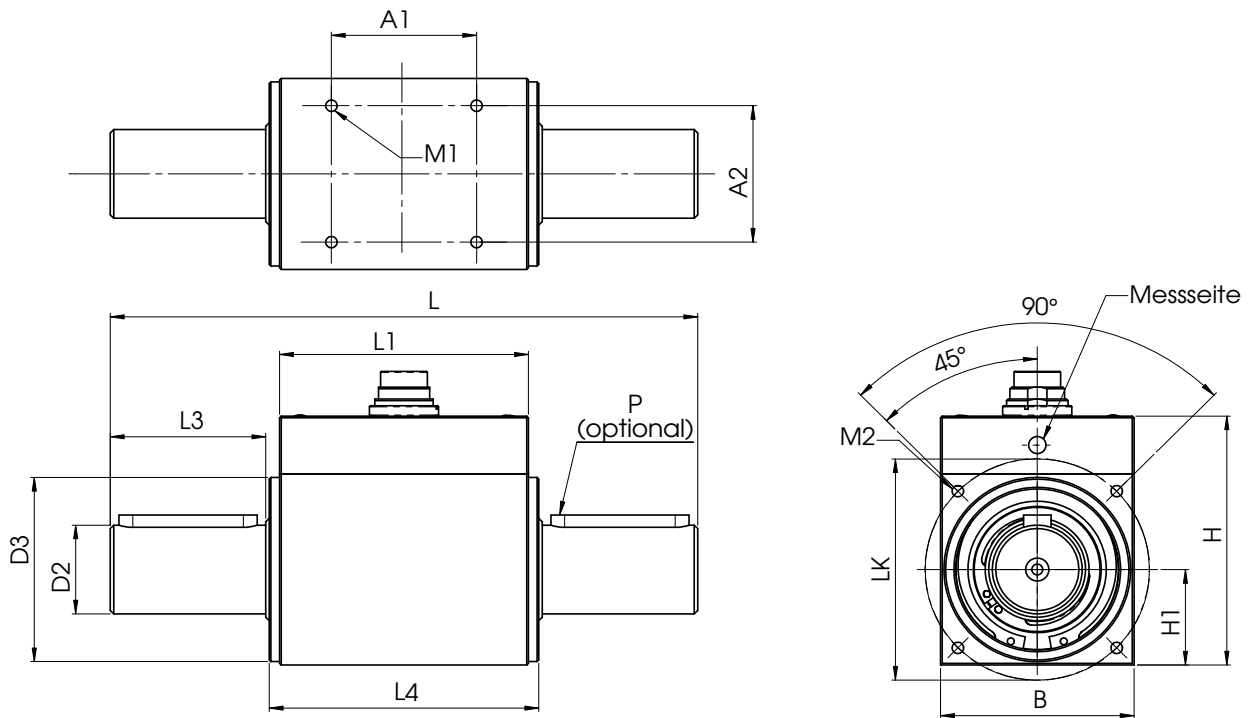
- wartungsfrei
- schleifringlose Signalübertragung
- eingebauter Messverstärker
- einfache Spannungsversorgung
- universell einsetzbar
- kompakte Abmessungen
- geringes Massenträgheitsmoment
- Drehzahlmessung (optional)
- Drehwinkelmessung (optional)

Kurzbeschreibung:

Der Aufnehmer eignet sich aufgrund der kompakten Abmessungen und vielfältiger Montagemöglichkeiten für den Einsatz im Labor und für die Industrieumgebung. Die berührungslose Übertragung von Speisespannung und Messsignal ermöglicht einen verschleißarmen und wartungsfreien Dauerbetrieb. Der integrierte Messverstärker

liefert ein analoges, galvanisch getrenntes Ausgangssignal von 0 bis ± 10 V bei einer Speisespannung von 12V DC. Die Standardversion wird mit glatten Wellenenden ohne Passfedern geliefert, verschiedene Typen (siehe Tabelle) sind als Sonderausführung mit Passfedernuten lieferbar.

Mechanische Abmessungen:



Typ	DRFL-I	DRFL-Ib	DRFL-II	DRFL-III	DRFL-VI	DRFL-VII	DRFL-VIII	
Messbereich: [Nm]	0,05/0,1 0,2/0,5/ 1	2	1/2/5/10	5/10/20 30/50	50/100/150 200/300	500/1000 1300/1500	2000/3000 4000/5000	10000/ 15000/ 20000
Abmessungen:	Andere Messbereiche auf Anfrage							
L [mm]	89	95	110	145	170	270	320	355
B [mm]	28		36	42	56	88	105	168
H [mm]	48,5		54	58	73	104	121	185
H1 [mm]	14		18	21	28	44	52,5	84
D1 g6 [mm]	ø8	ø8	ø10	ø15	ø26	ø45	ø70	ø110
D2 g6 [mm]	ø5	ø6	ø10	ø15	ø26	ø45	ø70	ø110
D3 -0,1 [mm]	ø27		ø32	ø38	ø54	ø80	---	---
LK ±0,1 [mm]	ø32		ø38	ø46	ø65	ø98	---	---
L1	62		68	79	72	84	95	121
L2	10	14	18	30	45	85	110	115
L3	11	14	18	30	45	85	110	115
L4	66		72	83	78	90	---	---
A1	40		56	60	42	46	75	91
A2	22		24	32	40	70	85	138
M1	M3 x 5 tief	M3 x 6 tief	M3 x 6 tief	M4 x 8 tief	M6 x 12 tief	M8 x 16 tief	M10 x 16 tief	
M2	M3 x 6 tief	M3 x 6 tief	M3 x 6 tief	M4 x 8 tief	M6 x 12 tief	---	---	
P (DIN 6885) (optional)	---	2 x A3 x 3 x 14	2 x A5 x 5 x 25	2 x A8 x 7 x 40	4 x A14 x 9 x 80	4 x A20 x 12 x 100	---	
Allgemeintoleranzen DIN 2768 - m								
Gewicht ca.: [g]	170	340	600	1300	4500	11500	33000	
n max. [1/min]	37000	26000	19000	13500	7900	6300	4000	

Bestellbeispiel : DRFL-III-100-A

Drehmomentaufnehmer Messbereich 100 Nm

erhältliches Zubehör :

Messkabel Auswertegeräte, Kupplungen

DRFL-III-100-A-K

Messbereich 100 Nm, Wellen mit Passfedernuten

DRFL-III-100-n

Messbereich 100 Nm, Option Drehzahlmessung

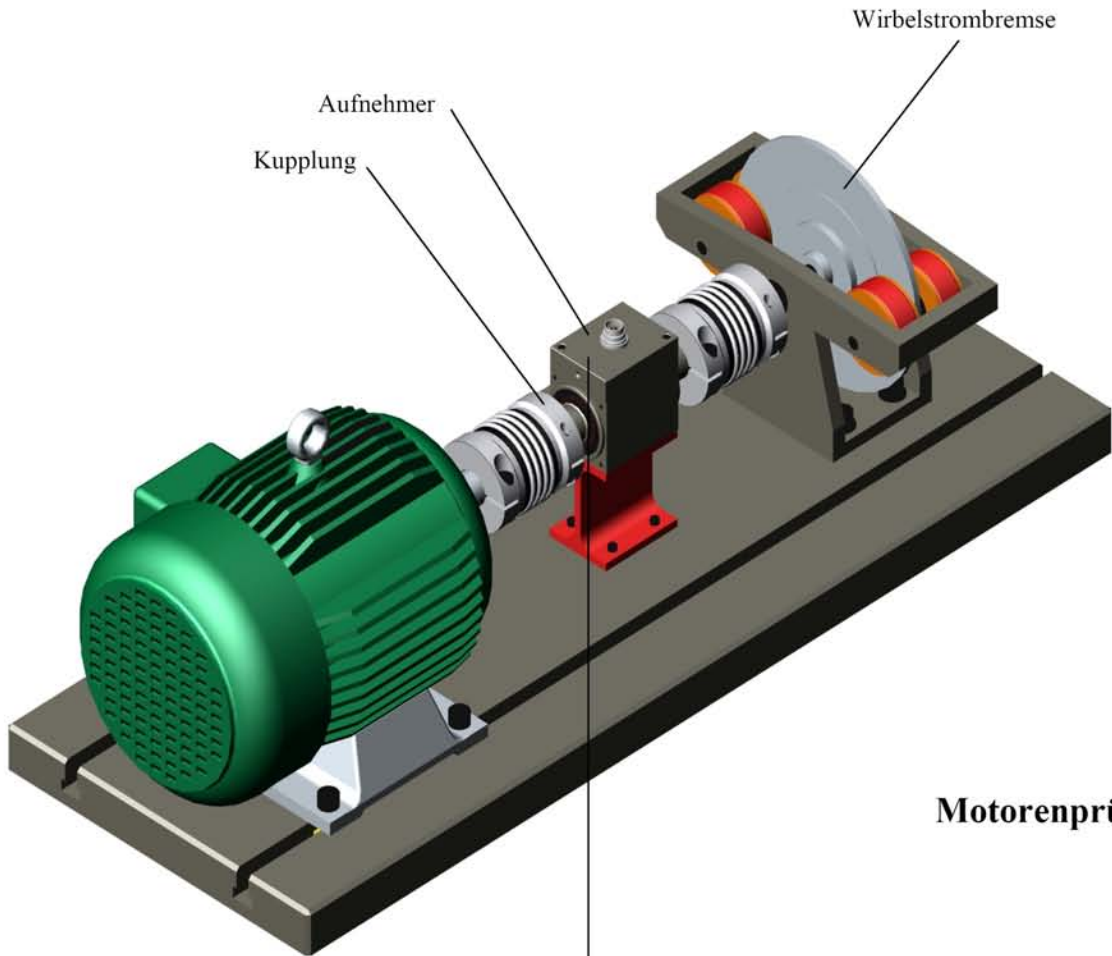
Technische Daten:

Speisespannung:	12V DC $\pm 10\%$	Option Drehzahl:	(n)
Stromaufnahme:	ca. 160mA	Drehzahl:	bis 10 000 min ⁻¹ *
Signalanstieg 10-90%	2ms	Ausgang:	Open- Kollektor
Grenzfrequenz -3dB	200Hz (optional 1kHz)	Interner Pull Up	10k Ω (5 V Pegel)
Spannungsausgang:	0 bis ± 10 V	Externer Pull Up	24 V max / 20mA
Innenwiderstand:	100 Ω	Impulse/Umdrehung:	60
Restwelligkeit:	< 100mVss	Option Drehwinkel:	(w)
Fehler für Nichtlinearität:	< 0,1%	Drehzahl:	bis 3 000 min ⁻¹ **
Fehler für Hysterese:	< 0,1%	Ausgang:	Open- Kollektor
Nullpunktabweichung:	$\leq \pm 100$ mV	Interner Pull Up	10k Ω (5 V Pegel)
max. Messfehler:	0,1% (bez. a. d. Endwert)	Externer Pull Up	24 V max / 20mA
Arbeitstemperaturbereich:	0-60°C	Impulse/Umdrehung:	360
Temperaturkomp. Bereich:	5-45°C	Auflösung:	1°
Temperaturfehler		Phasenversatz:	Kanal A 90° voreilend bei Rechtslauf der Antriebseite
Nullpunkt:	0,02%/K		
Empfindlichkeit:	0,01%/K	Bei geeigneter	* 37.000 min ⁻¹
Mechanische Überlastbarkeit:	100%	externer Beschaltung	** 15.000 min ⁻¹ (bzw. Drehzahl max.)
Schutzart:	IP 40 nach DIN 40050		
Anschluss:	12pol.- Einbaustecker		

Die Werte für Axial- und Radiallast gelten für das nicht fixierte Gehäuse

Typ	Messbereich [Nm]	Federkonstante C [Nm/rad]	Massenträgheitsmoment J [g·cm ²]	Zulässige Axiallast [N]	Zulässige Radiallast [N]
DRFL-I	0,05	20	10	105	2
	0,1	35	10	140	3
	0,2	35	10	140	3
	0,5	45	10	160	4
	1	90	10	210	7
	2	135	10	210	13
DRFL-Ib	1	255	30	630	10
	2	255	30	630	10
	5	715	30	725	25
	10	1320	30	725	50
DRFL-II	5	960	100	1200	15
	10	2115	100	1300	30
	20	3955	100	1300	60
	30	5340	105	1300	100
	50	6700	105	1300	155
DRFL-III	50	17 x 10 ³	775	1800	125
	100	30 x 10 ³	785	1800	215
	150	45 x 10 ³	800	1800	340
	200	54 x 10 ³	810	1800	450
	300	67 x 10 ³	840	1800	650
DRFL-VI	500	260 x 10 ³	9935	4150	650
	1000	387 x 10 ³	10140	4150	1275
	1300	429 x 10 ³	10285	4150	1650
	1500	449 x 10 ³	10380	4150	1700
DRFL-VII	2000	1,45 x 10 ⁶	63 x 10 ³	4800	1950
	3000	1,85 x 10 ⁶	64 x 10 ³	4800	2930
	4000	2,10 x 10 ⁶	64 x 10 ³	4800	3880
	5000	2,30 x 10 ⁶	65 x 10 ³	4800	4000
DRFL-VIII	10000	8,20 x 10 ⁶	440 x 10 ³	11800	8895
	15000	10,45 x 10 ⁶	448 x 10 ³	11800	9830
	20000	11,80 x 10 ⁶	546 x 10 ³	11800	9830

Anwendungsbeispiel:



Motorenprüfstand

