



Produktinformation

Drehmomentaufnehmer

DRBK + DRBK-A

Messbereiche von 0,5 bis 1000 Nm

LOW COST
KOMPAKT + VIELSEITIG + GUT



Merkmale DRBK

- Sehr kurze Bauweise
- Großer Eingangsspannungsbereich
- Strom- und Spannungsausgang
- Messgenauigkeit $\leq 0,5\%$ vom Messbereichsendwert
- Berührungslose Messwertübertragung
- Bewährte DMS Technik
- eingebauter Messverstärker
- Drehzahlmessung optional erhältlich
- einfache Spannungsversorgung
- universell einsetzbar
- preisgünstig

Die Drehmomentaufnehmer der Serie DRBK eignen sich mit ihren kompakten Abmessungen und vielfältigen Montagemöglichkeiten für den Einsatz im Labor und für die Industrieumgebung.

Die berührungslose Übertragung von Speisespannung und Messsignal ermöglicht einen verschleißarmen und wartungsfreien Dauerbetrieb. Für die unterschiedlichen Anwendungen sind diese Aufnehmer auch mit Drehzahlgeber erhältlich.

Zusätzliche Merkmale DRBK-A

- Simultane Drehzahl-/Drehmomentanzeige
- Anzeige 4-stellig plus Vorzeichen
- Spitzenwertmodus (nur im Rechtslauf verfügbar)
- Anzeigebereich LCD-Display 30 x 11 mm
- Drehzahlanzeige aktualisiert 1x Sample/Sekunde
- Drehmomentanzeige aktualisiert 1000 Sample/Sek

Die Drehmomentaufnehmer der Serie DRBK-A wurden speziell für Messanwendungen konzipiert, in denen kein extra Auswertegerät benötigt wird bzw. eingesetzt werden soll.

Mit dem gut ablesbaren Display sind Messungen z.B. zur Produktionsüberwachung mit minimalen Aufwand möglich!

Technische Daten DRBK + DRBK-A

Speisespannung:	11,5 bis 30V DC
Stromaufnahme:	ca. 200 mA
Signalanstieg 10-90 %:	1 ms
Grenzfrequenz -3 dB:	1 kHz
Spannungsausgang:	0 bis ± 5 V
Innenwiderstand:	100 Ω
Stromausgang:	10 \pm 8 mA Bürde max 500 Ω
Restwelligkeit:	< 50 mVss
Fehler für Nichtlinearität:	< 0,3 %
Fehler für Hysterese:	< 0,3 %
Nullpunktabweichung:	$\leq \pm 100$ mV / ± 200 μ A
Max. Messfehler:	0,5 % (bez. a. d. Endwert)
Arbeitstemperaturbereich:	0 - 60 °C
Temperaturkomp. Bereich:	5 - 45 °C
Temperaturfehler	
Nullpunkt:	0,05 % / K
Empfindlichkeit:	0,02 % / K
Mech. Überlastbarkeit:	100 %
Schutzart:	IP 40 nach DIN 40050
Anschluss:	12pol.- Einbaustecker

EMV Störfestigkeit (DIN EN 61326-1 / EN 61000-6) *1

Gehäuse	Prüfschärfe	Kriterium
Leitungsgeführte HF-Störungen 150 kHz - 80 MHz (AM)	3 V	A
ESD (Entladung statischer Elektrizität)	Luft 8 kV	A
	Kontakt 4 kV	A
Gehäuse		
Elektromagnetisches Feld		
80 MHz - 1000 MHz (AM)	10 V/m	A
80 MHz - 2700 MHz (AM)	10 V/m	A
Leitungen - Anschlusskabel		
Burst (schnelle Transienten)	2 kV	A
Stoßspannungen (Surge)	1 kV	B
Störaussendung (EN 61326-1 / EN 55011)		
Funkstörspannung (elektromagnetische Störfeldstärke)	-	Klasse B (150 kHz - 30 MHz)
Funkstörfeldstärke (elektromagnetische Störfeldachse)	-	Klasse B (30 MHz - 1000 MHz)

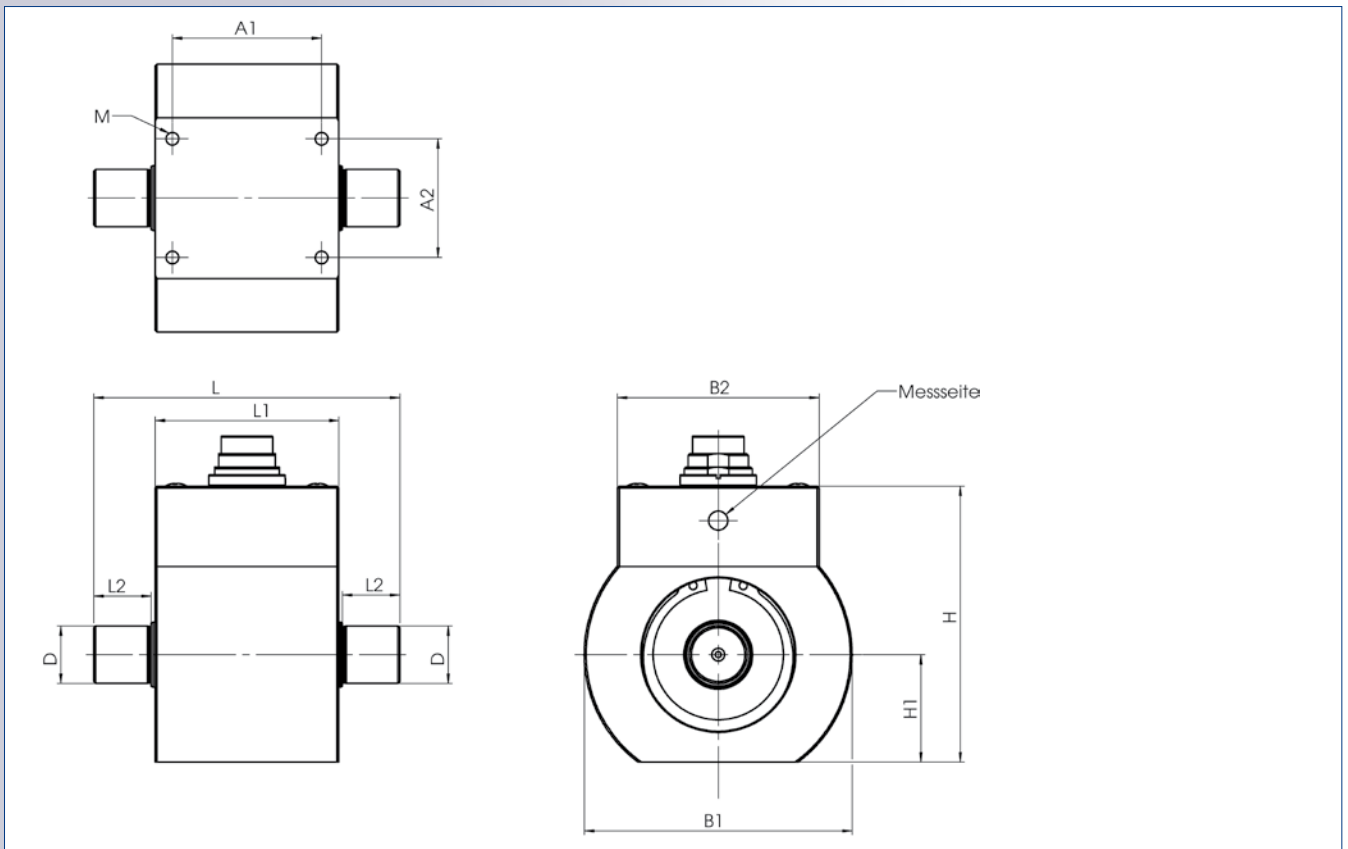
Option Drehzahl (n)

Drehzahl:	bis 10 000 min ⁻¹ *2
Ausgang:	Open-Collektor
Interner Pull Up:	4,7 k Ω (5 V Pegel)
Externer Pull Up:	24 V max / 20 mA
Impulse / Umdrehung:	60

*1 Prüfschärfe / Kriterium: Industrielle Umgebung;
Kabellängen \leq 30m.
Anwendung nicht außerhalb von Gebäuden.

*2 bei geeigneter externer Beschaltung bis Drehzahl max.

Mechanische Abmessungen DRBK



Baugrößen DRBK

Typ	DRBK- ...	DRBK- ...	DRBK- ...	DRBK- ...
Messbereich: (Nm)	0,5 1 2	5 10 20	50 100 200	500 1000
Abmessungen:				
L (mm)	66	80	90	120
Ø B1 (mm)	45	70	75	105
B2 (mm)	45	53	53	76
H (mm)	56	72	77,5	97,5
H1 ± 0,05 (mm)	18	28	30	40
Ø D g6 (mm)	6	15	24	40
L1 (mm)	42	48	52	65
L2 (mm)	10	15	18	26
A1 (mm)	33	39	42	50
A2 (mm)	20	31	35	55
M	M3 x 5 tief	M4 x 6 tief	M4 x 6 tief	M5 x 10 tief
	Allgemeintoleranzen DIN 2768 - m			
Gewicht ca.: (g)	285	550	850	2400
Drehzahl max.(1/min)	20000	18000	16000	9000

Besonderheiten

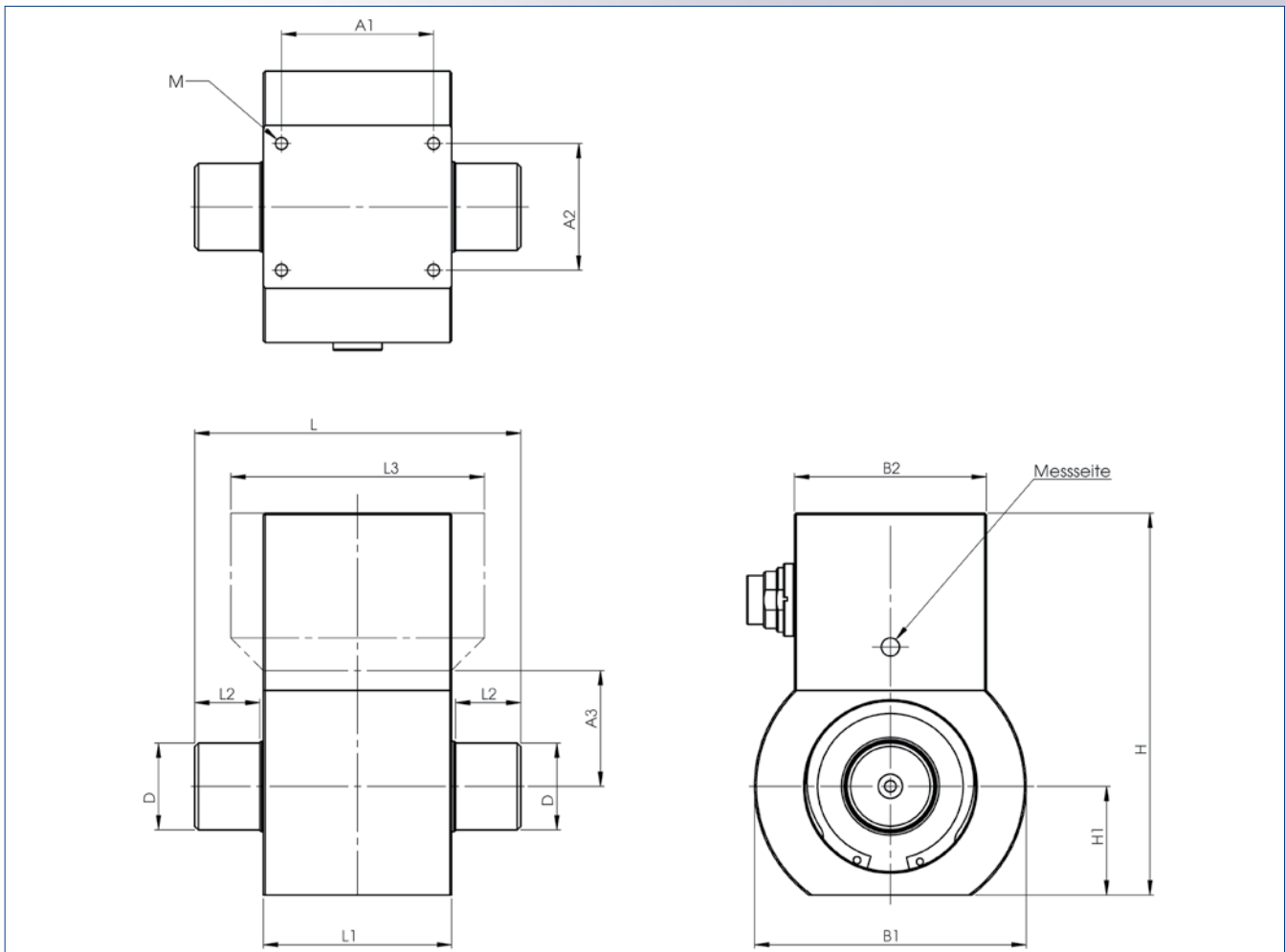
- Überspannungsschutz Speisespannung: max 60 V DC (dauerhaft)
- Ausgänge Kurzschlussfest
- Kontakt für „Aufnehmer bereit“ 100 mA 30 V DC

++ bis Ende 2015 mit USB-Anschluss! ++

Bestellbeispiel

DRBK-10-n
 Drehmomentaufnehmer DRBK
 Messbereich 10 Nm
 Option Drehzahlmessung

Mechanische Abmessungen DRBK-A



Baugrößen DRBK-A

Baugröße	0	I	II	III
Messbereich: (Nm)	0,5 1 2	5 10 20	50 100 200	500 1000
Abmessungen:				
L (mm)	66	80	90	120
Ø B1 (mm)	45	70	75	105
B2 (mm)	54	53	53	76
H (mm)	90	100	106	122
H1 ± 0,05 (mm)	18	28	30	40
Ø D g6 (mm)	6	15	24	40
L1 (mm)	51	48	52	65
L2 (mm)	10	15	18	26
L3 (mm)	51	48	52	65
A1 (mm)	33	39	42	50
A2 (mm)	20	31	35	55
A3 (mm)	22	-	-	-
M	M3 x 5 tief	M4 x 6 tief	M4 x 6 tief	M5 x 10 tief
	Allgemeintoleranzen DIN 2768 - m			
Gewicht ca.: (g)	310	610	920	2530
Drehzahl max.(1/min)	20000	18000	16000	9000

Technische Änderungen vorbehalten